

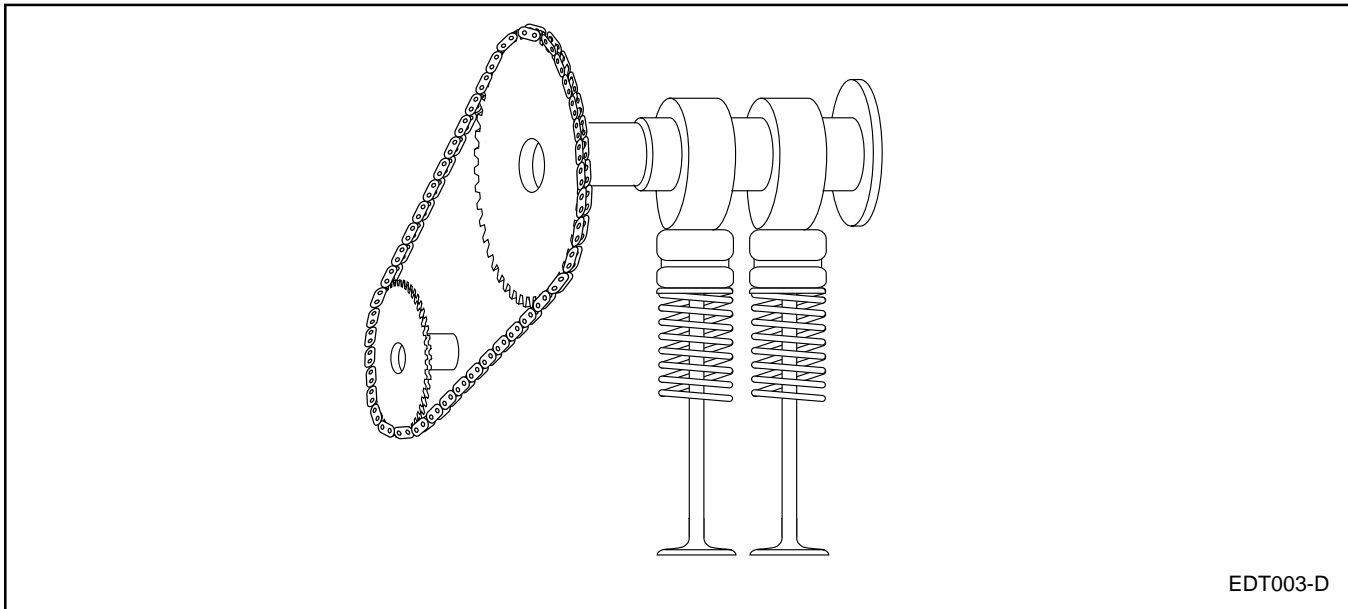
OBJETIVOS

- Describir la teoría y la operación de la sincronización del árbol de levas del motor.
- Identificar la forma en que es crítica la sincronización del árbol de levas para un funcionamiento apropiado del motor.
- Identificar la localización y la orientación del árbol de levas.
- Distinguir los motores de giro libre contra los que no son de giro libre.
- Listar las eventualidades en las cuáles es necesario ajustar la sincronización del árbol de levas.

LECCION 1: SINCRONIZACION DEL ARBOL DE LEVAS

TEORIA DE LA SINCRONIZACION DEL ARBOL DE LEVAS

Sincronización del árbol de levas

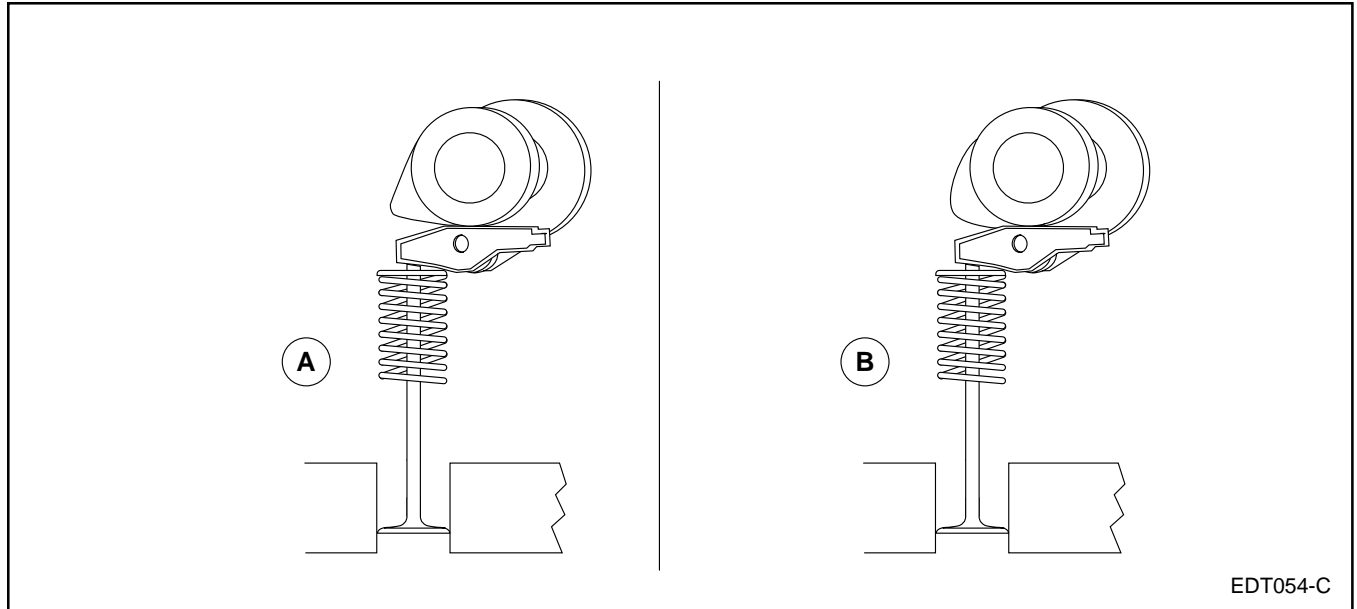


EDT003-D

Sincronización del árbol de levas

- La sincronización del árbol de levas se controla por medio de la relación entre las ruedas dentadas y las cadenas/bandas en los árboles de levas y el cigüeñal.
- La sincronización correcta del árbol de levas es crítica para mantener el desempeño pico del motor.
 - Si la sincronización del árbol de levas está demasiado avanzada, las válvulas se abren demasiado pronto y se cierran demasiado pronto.
 - Si la sincronización del árbol de levas está retrasada, las válvulas se abren con retraso y se cierran con retraso.

Duración

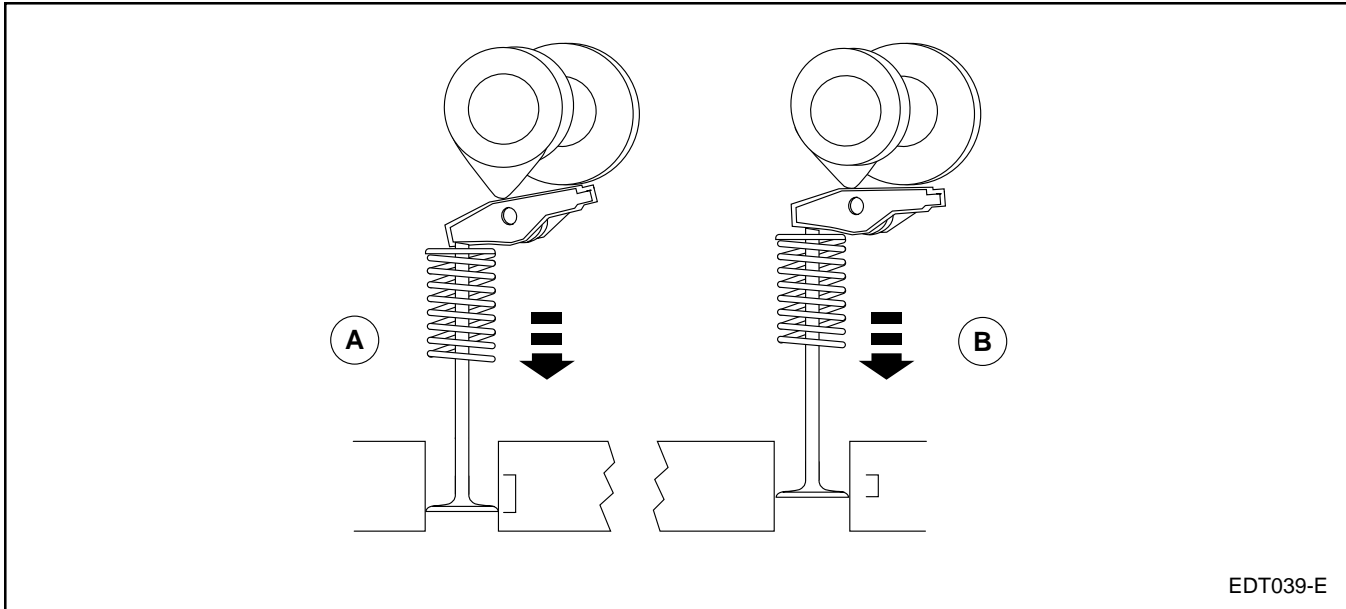


Duración de la válvula

- Duración es el lapso de tiempo en que el lóbulo de la leva mantiene abierta la válvula.
- La forma del lóbulo de la leva determina la cantidad de duración, corta (**A**) o larga (**B**).

LECCION 1: SINCRONIZACION DEL ARBOL DE LEVAS

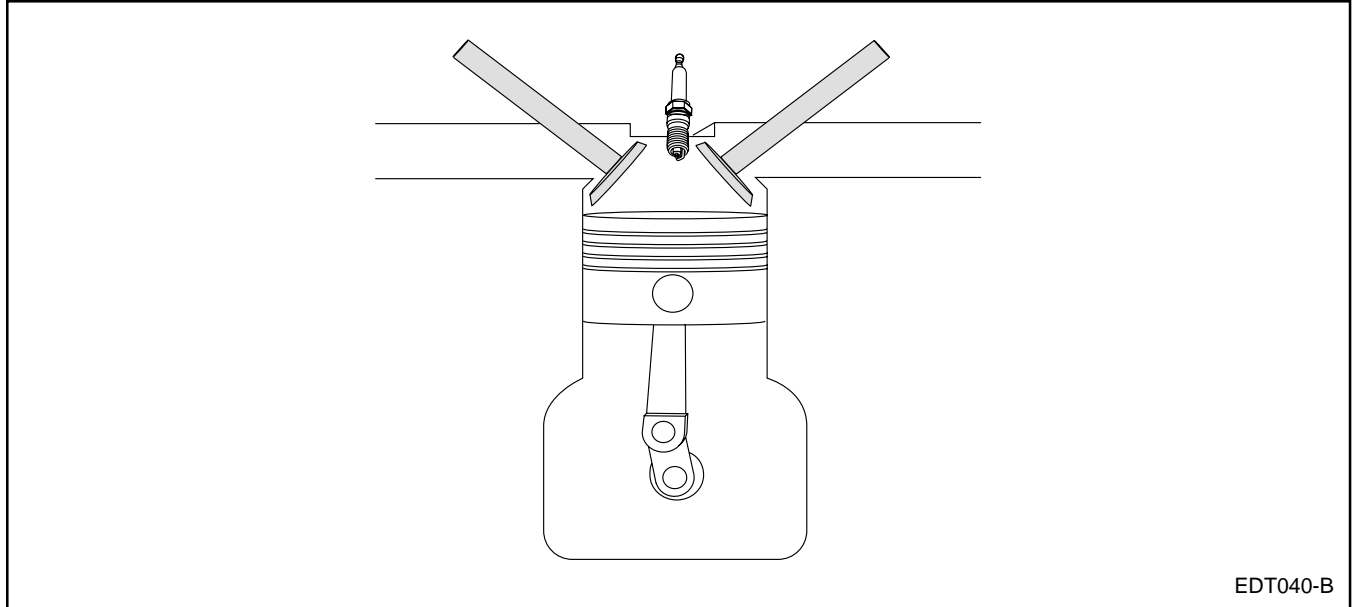
Elevación



Elevación de la válvula

- La elevación de la válvula es la distancia que se separa la válvula del asiento de válvula cuando está totalmente abierta.
- La altura del lóbulo de la leva y el diseño del balancín o del seguidor determinan la cantidad de elevación de la válvula.
 - La mayoría de los motores automotrices están equipados con un árbol de levas que proporciona una elevación moderada y una duración corta.
 - El diseño de elevación alta (**A**), duración larga permite velocidades más altas, tal como un motor de carreras.
 - Un motor diseñado para marcha mínima suave y par de nivel básico mejorado, utiliza una leva con una elevación moderada (**B**) y duración corta.

Traslape



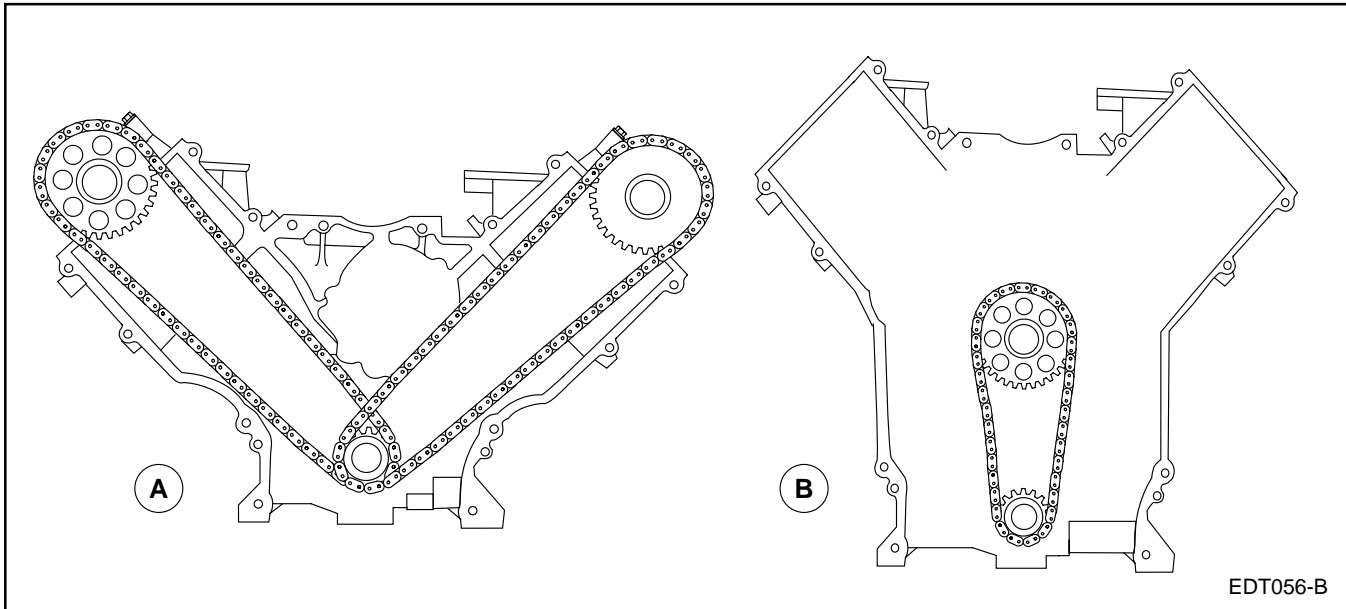
Traslape de válvulas

- Traslape es el número de grados del cigüeñal en que ambas válvulas, la de admisión y la de escape están abiertas al mismo tiempo.

LECCION 1: SINCRONIZACION DEL ARBOL DE LEVAS

DISEÑOS DE MOTOR

Arbol de levas a la cabeza y válvulas a la cabeza

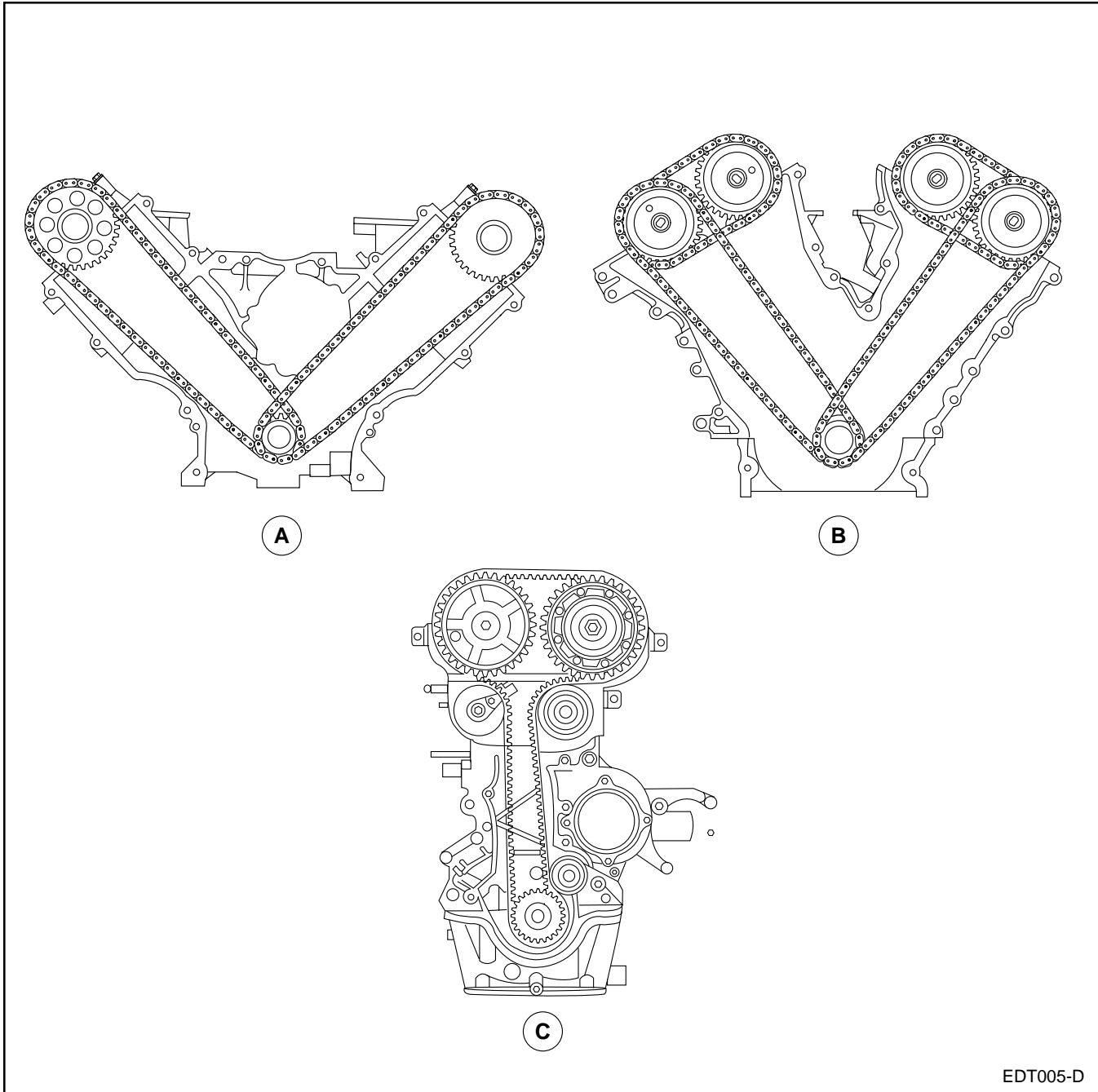


Arbol de levas a la cabeza y válvulas a la cabeza

- Los motores con monoblock en línea y con monoblock en V pueden ser con árbol de levas a la cabeza (OHC) o con válvulas a la cabeza (OHV).
- Los motores OHC (**A**) tienen el árbol de levas en la cabeza de cilindros.
- Los motores OHV, también se conocen como motores de varilla de empuje (**B**), tienen el árbol de levas en el monoblock.

LECCION 1: SINCRONIZACION DEL ARBOL DE LEVAS

Arbol de levas a la cabeza



EDT005-D

Arbol de levas a la cabeza sencillo y árbol de levas a la cabeza doble

- Los diseños de motor con monoblock en línea y con monoblock en V pueden ser de árbol de levas a la cabeza sencillo (SOHC) (A) o de árbol de levas a la cabeza doble (DOHC) (B).
- Los árboles de levas son impulsados ya sea por cadenas o por una banda (C).

- Los beneficios de un árbol de levas a la cabeza incluyen:
 - Menos componentes en el tren de válvulas. Por ejemplo, las varillas de empuje y los balancines se eliminan.
 - Más precisa y directa abertura de la válvula que en los diseños OHV.
 - Pérdidas por fricción reducidas en el sistema de tren de válvulas.

SOHC

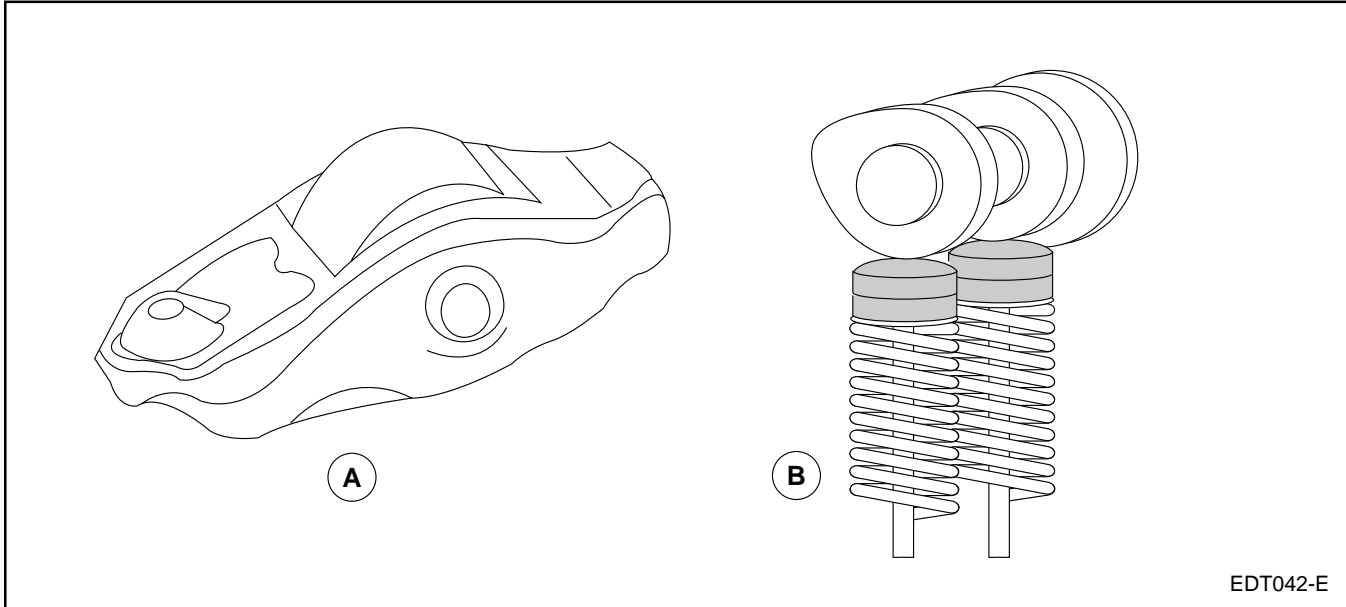
- Los motores SOHC normalmente accionan dos válvulas por cilindro.
- Los motores SOHC utilizan un Seguidor de dedo de rodillo (RFF) el cuál asienta debajo del árbol de levas o utiliza balancines que asientan arriba del árbol de levas.

DOHC

- El diseño de motor DOHC divide el trabajo de la abertura de las válvulas entre dos árboles de levas.
- Los motores DOHC normalmente accionan cuatro válvulas por cilindro.
- Los motores DOHC utilizan ya sea el RFF o Cubos mecánicos de acción directa (DAMB) para accionar las válvulas.

LECCION 1: SINCRONIZACION DEL ARBOL DE LEVAS

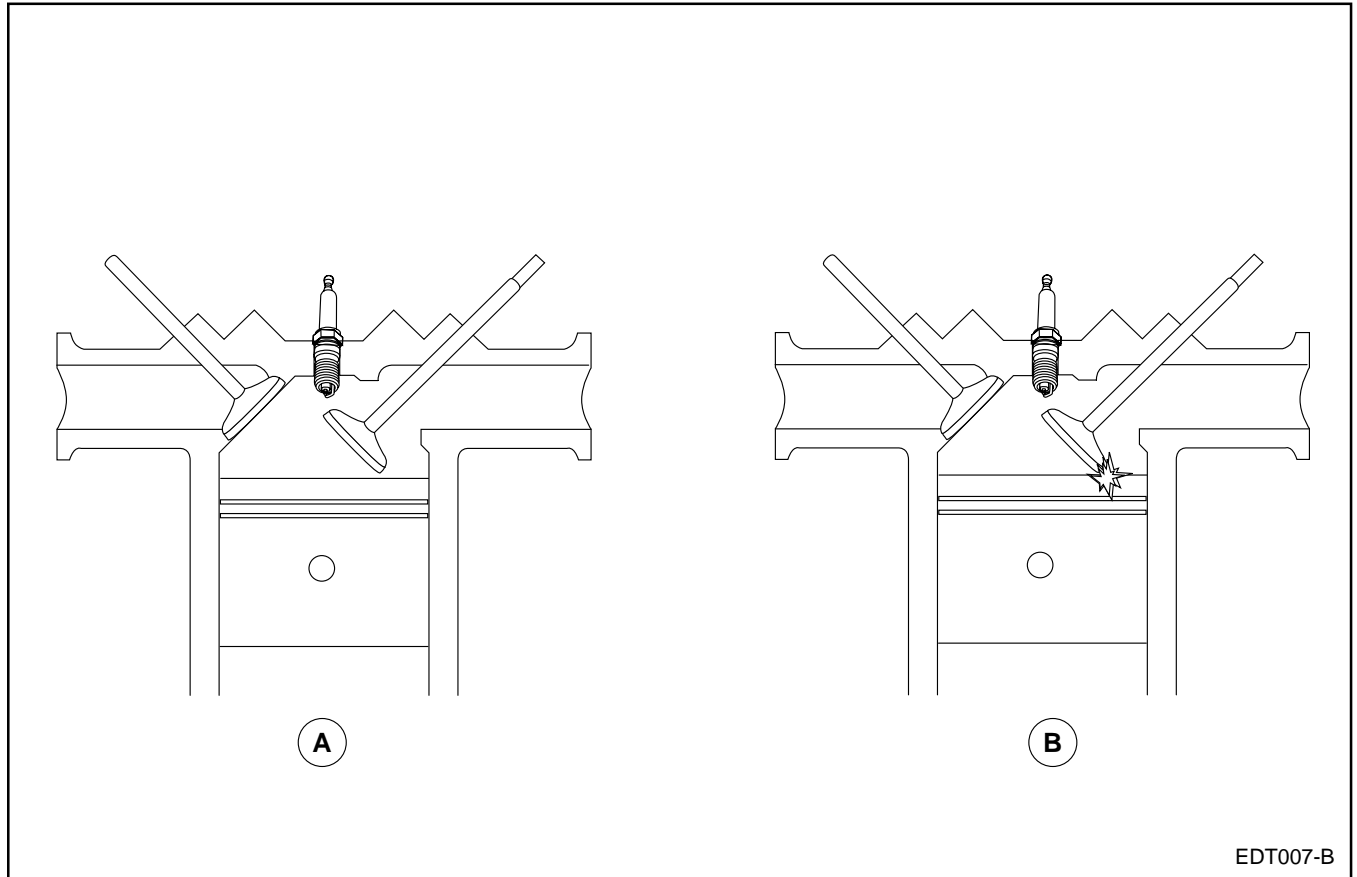
RFF y DAMB



Seguidores de dedo de rodillo y Cubos mecánicos de acción directa

- Los Seguidores de dedo de rodillo (A), utilizados en algunos motores tal como el 4.0L SOHC, pivotan debajo de los lóbulos del árbol de levas.
- El seguidor de dedo de rodillo es similar a un balancín.
 - Uno de los extremos del seguidor de dedo de rodillo está soportado por un levantaválvulas que controla el ajuste del juego.
 - El otro extremo del seguidor de rodillos acciona la válvula.
- Los cubos mecánicos de acción directa (DAMB) (B) utilizados en algunos motores tal como el 3.9L 4V, están montados en la parte superior de los resortes de las válvulas y asientan debajo de los lóbulos del árbol de levas.
- Los cubos mecánicos de acción directa se utilizan para accionar las válvulas.
 - Los cubos mecánicos de acción directa son similares a un levantador sólido.
 - Los cubos mecánicos de acción directa no compensan el juego.
 - Las lanas localizadas en la parte superior de los DAMB se utilizan para corregir cualquier claro excesivo que pudiera presentarse debido a desgaste.

De giro libre y sin giro libre

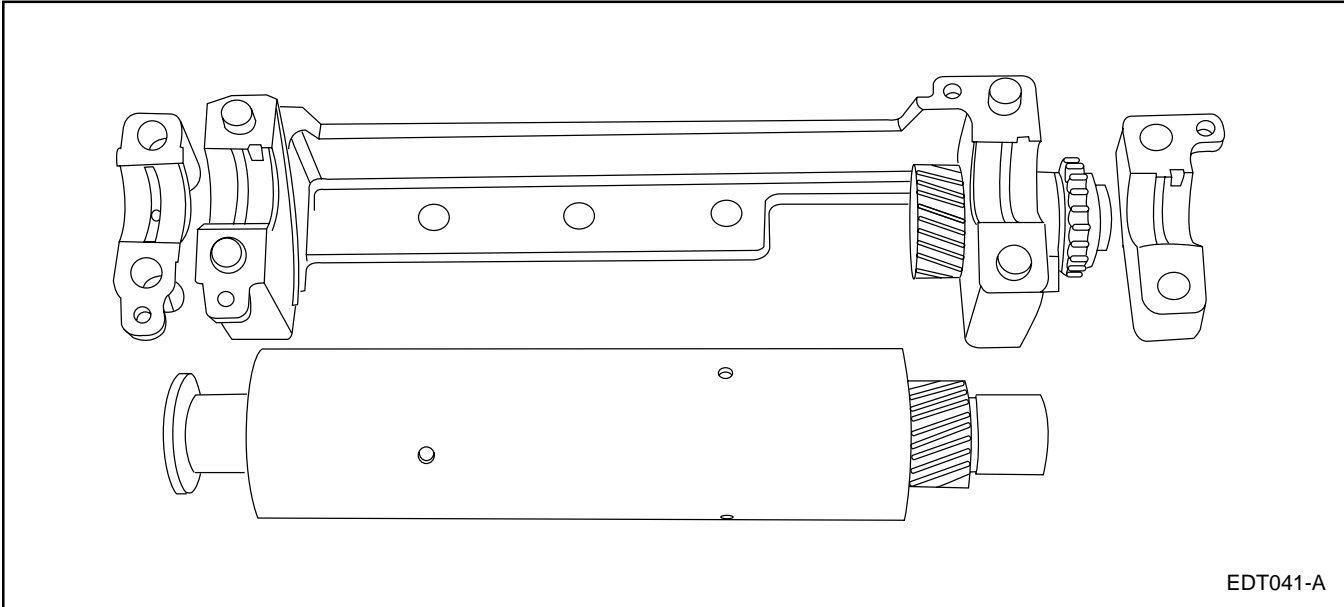


De giro libre y sin giro libre

- Un motor de giro libre (A) está diseñado para evitar dañar los componentes internos tales como las válvulas y los pistones en caso de falla en la banda de sincronización.
- Un motor que no es de giro libre (B) es capaz de dañar las válvulas y los pistones debido a una falla en la cadena de sincronización o a una instalación inapropiada de la cadena de sincronización. El pistón en el Punto muerto superior "TDC" golpeará la válvula si la válvula está abierta.

LECCION 1: SINCRONIZACION DEL ARBOL DE LEVAS

Flecha balanceadora



Flecha balanceadora

- Algunos motores en V utilizan una flecha balanceadora.
- La flecha balanceadora ayuda a contrarrestar el ruido, la vibración y la aspereza (NVH).
 - En el motor 4.0L SOHC, en algunos vehículos 4x4 está instalada una flecha balanceadora.
 - En el motor 6.8L 2V, la flecha balanceadora se encuentra en la cabeza de cilindros del lado izquierdo.
- En el 3.8L y en el 4.2L la flecha balanceadora está localizada en el monoblock justo arriba del árbol de levas.
- Las flechas balanceadoras están sincronizadas con el giro del cigüeñal.
- La sincronización de la flecha balanceadora se deberá ajustar o revisar cuando se quiten la flecha balanceadora o las ruedas dentadas.

CUANDO AJUSTAR LA SINCRONIZACION DEL ARBOL DE LEVAS

- La sincronización del árbol de levas se deberá revisar o reajustar por cualquiera de las siguientes condiciones:
 - Durante el reensamble del motor.
 - Después del reemplazo de componentes del tren de válvulas tales como los componentes impulsores de la sincronización y las cabezas de cilindros.
 - Cuando un síntoma lo conduce a un problema de sincronización del árbol de levas.